

## Akku Handgebläse WDH-6601



Sehr geehrter Kunde,

Sie haben sich für ein qualitativ hochwertiges Produkt entschieden. Damit Sie viel Freude an diesem Produkt haben, hier noch ein paar Hinweise:

### **Bei eventuellen Problemen:**

Wir hoffen, das Gerät entspricht Ihren Vorstellungen ! Sollte es trotz größtmöglicher Sorgfalt einmal Anlass zur Reklamation geben, so bitten wir Sie, kurz mit uns in Kontakt zu treten, da uns sehr an Ihrer Zufriedenheit gelegen ist und wir jedmögliches Missverständnis gerne ausräumen möchten.

### **Beschreibung:**

Dieses Werkzeug wurde für das Wegblasen oder Aufsaugen von Staub und Schmutz entwickelt.

Dieses Handgebläse ist sehr robust gefertigt und auf eine lange Lebensdauer ausgelegt. Das Gehäuse ist aus hochwertigem Kunststoff hergestellt. Das Gerät hat einen praktischen Gebläseaufsatz (Düse), welcher die ausgeblasene Luft gut bündelt. Alternativ hierzu besteht bei diesem Gebläse auch die Möglichkeit, einen Staubfangsack im Abluftbereich anzuschließen.

## Lieferumfang:

- 1 x Handgebläse
- 1 x Gebläseaufsatz (Düse)
- 1 x Akku-Ladegerät
- 1 x Akku (18V / 2,0 Ah)

## Wichtige Sicherheitshinweise:

- Dieses Gebläse ist nicht für den Einsatz im Regen und/oder in nassen Umfeldern geeignet !
- Betreiben Sie das Gerät nicht in Umfeldern, in denen eine Gefahr durch ein Ansaugen von grobem Staub, Schmutzteilen oder kleinen Objekten besteht. Diese könnten das Gerät beschädigen oder wie Geschosse wieder ausgeblasen werden !
- Achten Sie darauf, dass Ihre Kleidung sowie Haare, Schmuck und ähnliches nicht vom Gerät eingesaugt wird, dies könnte zu Verletzungen und Schäden am Gerät führen !
- Gehen Sie niemals mit dem Kopf/Gesicht in den nahen Bereich des austretenden Windstroms, es können kleine Partikel oder Objekte mit ausgeblasen werden, welche zu Verletzungen führen können !
- Richten Sie das Gerät niemals auf andere Personen !
- Niemals mit Gegenständen in das Gerät gehen oder diese hineinstecken !
- Zweckentfremden Sie das Gerät nicht. Sondern nutzen Sie es ausschließlich für die vorgesehenen Einsatzzwecke.
- Nehmen Sie keine eigenständigen Veränderungen am Gerät vor !
- Blockieren Sie nicht die Zu- und/oder Abluft des Gerätes und bitte sorgen Sie für genügend Platz/Freiraum um das Gerät !
- Achten Sie auf ausreichende Luftzufuhr am Gerät, ansonsten kann es zur Minderung der Leistung und im schlimmsten Fall zu Überhitzung und/oder Feuer führen !
- Ausschließlich Fachpersonal oder Elektrikern ist es gestattet, das Gerät zu öffnen !
- Achten Sie darauf, dass keine Nässe in das Gerät gelangt !
- Benutzen Sie nur die empfohlene Spannung für das Laden des Akkus !
- Achten Sie darauf, dass das Stromkabel des Ladegerätes entfaltet (losgebunden) ist, bevor Sie es mit der Steckdose verbinden !
- Achten Sie darauf, dass vor der Inbetriebnahme des Ladegerätes der Stecker sauber und ordentlich mit der Steckdose verbunden ist !
- Niemals mit feuchten Händen in die Nähe des Steckers oder der Steckdose greifen !
- Reparieren Sie nicht selbst defekte oder beschädigte Kabel am Gerät, Sie könnten einen schweren Stromschlag bekommen !
- Sorgen Sie dafür, dass sich niemals leicht entflammbare Stoffe (z.B. Gase/Öle etc.) in der Nähe des Gerätes befinden !
- Achten Sie darauf, niemals heiße Gegenstände, sowie noch glimmende Zigarettenstummel oder Asche aufzusaugen. Es kann zu Beschädigungen am Gerät oder gar zu Feuer führen !

- Wenn Sie das Gerät längere Zeit nicht nutzen, entnehmen Sie den Akku und ziehen Sie den Netzstecker des Ladegerätes !
- Den Netzstecker des Ladegerätes nicht durch Ziehen am Stromkabel lösen !
- Der Akku darf nur mit dem vom Hersteller angegebenen Ladegerät aufgeladen werden ! Ansonsten kann es im schlimmsten Fall zu Explosionen oder Feuer führen !
- Der Akku darf niemals auseinandergenommen oder zerlegt werden !
- Die Kontakte des Akkus dürfen nicht mit anderen metallischen Gegenständen in Berührung kommen, dies kann zu Kurzschlüssen, Funkenflug oder gar Feuer führen !
- Das Gerät sowie der Akku dürfen keinen Temperaturen von 50°C oder höher ausgesetzt werden !
- Schützen Sie den Akku vor Stößen oder Herunterfallen, diese können den Akku beschädigen oder zum Austritt von gefährlicher Säure führen !
- Das Handgebläse darf nur mit den dafür speziell vorgesehenen Akkus betrieben werden !
- Halten Sie die Griffe des Gerätes trocken, sauber und frei von Öl und schmierigen Substanzen !
- Dieses Handgebläse sollte nur von Personen bedient werden, welche körperlich sowie mental über die nötigen Fähigkeiten verfügen, dieses Gerät problemlos/einwandfrei zu bedienen !
- Wir empfehlen zu Ihrem Schutz eine geeignete Sicherheitsausrüstung, wie der Einsatz von Schutzbrille sowie Gehörschutz. Dies vermindert das Risiko von Personenschäden.

Bitte schalten Sie das Gerät umgehend aus und nehmen Sie es vom Strom/Netz, wenn etwas nicht in Ordnung scheint !! Kontaktieren Sie in diesem Fall bitte einen Fachmann und versuchen Sie nicht, das Gerät selbst zu reparieren !!

**Beispiel:** Gebläse läuft während des Betriebes nicht.

## **Verwendung sowie Pflege des Akkus**

Lithiumionen-Akkus haben viele Vorteile gegenüber anderen Batterien und Akkus: Hohe Zellspannung (mehr Volt), kein Memory-Effekt und geringe Selbstentladung. Sie stellen aber bei unsachgemäßer Verwendung eine Brandgefahr dar. Durch die richtige Entsorgung können wertvolle Ressourcen wie Lithium, Kobalt, Mangan, Silber oder Kupfer wiedergewonnen werden.

Allgemein sind Lithium-Batterien, bei ordnungsgemäßigem Umgang, als sicher anzusehen. Dennoch können sich Gefahren durch mechanische Beschädigungen, elektrische Fehler sowie thermische Einwirkungen ergeben.

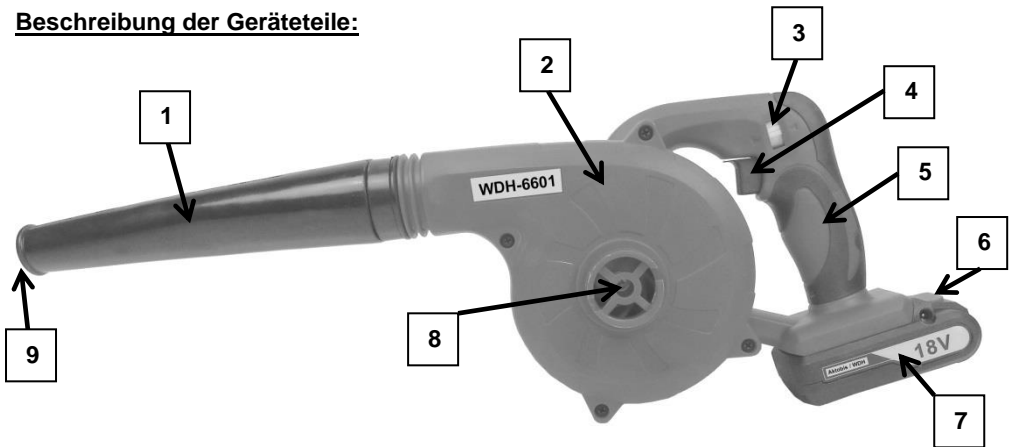
- Lithiumionen-Akkus sind bei ordnungsgemäßigem Umgang sicher.
- Bei unsachgemäßer Benutzung und Lagerung können sie aber Brände verursachen.
- Verwenden Sie keine defekten Lithiumionen-Akkus.
- Kleben Sie die Pole bei Lagerung und Entsorgung ab, damit keine Kurzschlüsse entstehen.
- Durch mechanische Beschädigungen können gasförmige oder flüssige Stoffe austreten, welche stark reizend, brennbar oder sogar giftig sein können.
- Ein elektrischer Fehler, z.B. ein Kurzschluss, kann zur Überhitzung und zum Brand führen.
- Auch schon die äußere Erwärmung eines Lithiumionen-Akkus, z.B. durch Sonneneinstrahlung oder Heizung, kann zum Brand oder zur Explosion führen.

Man sollte immer darauf achten, dass die Lithiumionen-Akkus ausreichend gegen mechanische oder thermische Einflüsse geschützt sind. Sollten die Lithiumionen-Akkus trotzdem Beschädigungen aufweisen, sollten sie umgehend aus dem Gerät entfernt und über die Sammelstellen fachgerecht entsorgt werden.

Lebenszeit verlängern: Bei Lithium-Ionen Akkus gilt mehr noch als bei anderen Akkus, dass durch die richtige Nutzung eine vorzeitige Alterung verhindert und die Lebensdauer verlängert werden kann. Unwiderruffliche Kapazitätsverluste können Sie schon durch einfache Maßnahmen, wie richtiges Laden und Lagern, während der Nutzungsphase vermeiden:

Optimal ist ein Temperaturbereich von 10-25 °C, Temperaturen darüber können zu einer beschleunigten Alterung führen. Beim Laden des Akkus sollten sowohl die Tiefentladung als auch die Vollladung vermieden werden. Nach der vollständigen Aufladung eines Akkus, sollte man diesen kurz darauf schon vom Ladegerät trennen, um eine vorzeitige Alterung zu verhindern: Während einer längeren Lagerung sollten Akkus außerhalb von Geräten und nicht unter hohen Temperaturen gelagert werden. Wir empfehlen eine Aufladung von ca. 40 %, wenn ein Akku lange gelagert wird, somit hat der Akku genügend Energie für eine etwaige Selbstentladung. Jedoch sollte man sich nicht zu viele Gedanken über den Ladestatus eines Akkus machen. Am wichtigsten ist, dass er kühl und trocken gelagert ist.

## Beschreibung der Geräteteile:

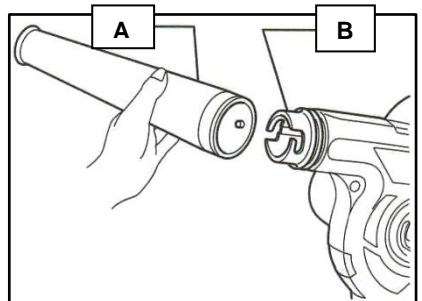


- |                                 |                            |
|---------------------------------|----------------------------|
| 1. Gebläseaufsatz (Düse)        | 6. Akkuverschluss          |
| 2. Gebläsekorpus                | 7. Akku                    |
| 3. Regler für die Gebläsestärke | 8. Ansaugengang (Zuluft)   |
| 4. Einschalter                  | 9. Gebläseausgang (Abluft) |
| 5. Handgriff                    |                            |

## Montage:

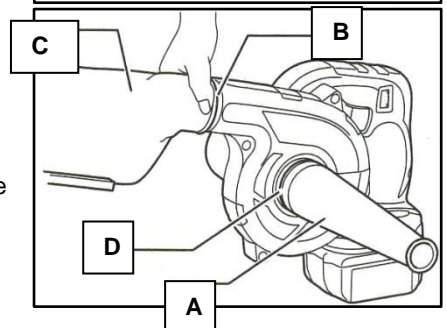
### 1. Als Handgebläse

Nehmen Sie den mitgelieferten Gebläseaufsatz (A) und drehen Sie diesen vorne auf den Gebläsekorpus (B)



### 2. Als Staubaufsaugung

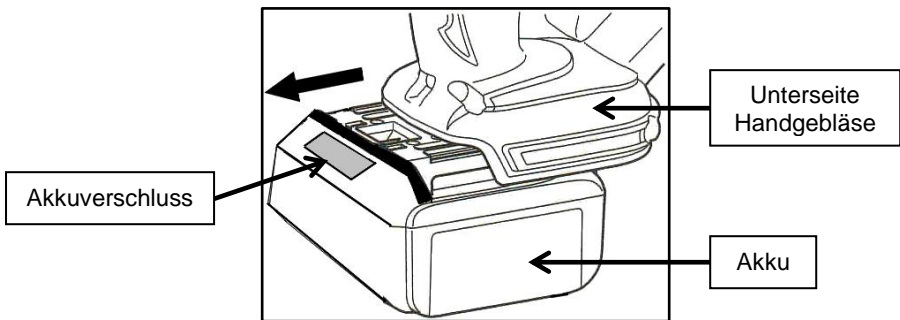
Nehmen Sie einen passenden Staubfangsack (Sonderzubehör) (C) und drehen Sie diesen vorne auf den Gebläsekorpus (B). Nun nehmen Sie den mitgelieferten Gebläseaufsatz (A) und drehen Sie diesen als Staubfangdüse seitlich auf die Zuluft-Öffnung (D). Einen passenden Staubfangsack erhalten Sie gerne als Zubehör über uns.



## Gebrauchsanweisung:

### 1. Vorbereiten/Laden des Akkus

- Stecken Sie den Akku kopfüber auf das mitgelieferte Ladegerät.
- Verbinden Sie nun das Ladegerät ordnungsgemäß mit der Steckdose.
- Der Ladevorgang wird Ihnen mit Leuchten der roten LED angezeigt.
- Sobald der Akku aufgeladen ist, bzw. kein Ladestrom mehr fließt, erlischt die rote LED und die grüne LED leuchtet auf !
- Ziehen Sie nun den Stecker des Ladegerätes aus der Steckdose.
- Nun können Sie den Akku vom Ladegerät lösen und auf Ihr Handgebläse stecken, bis der Akku hörbar durch einen „Klick“ einrastet ! (Siehe Schaubild unten.)
- Jetzt ist das Handgebläse betriebsbereit !



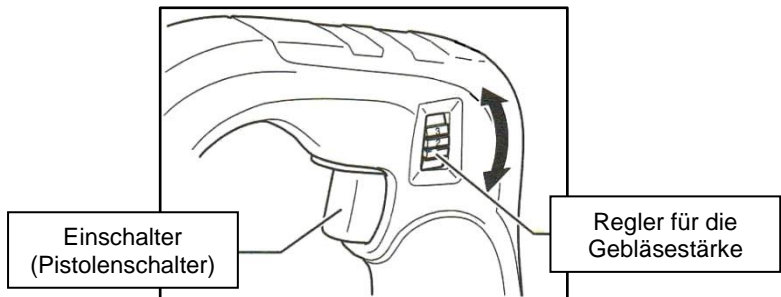
- Zum Wechseln oder Aufladen des Akkus, schalten Sie zuerst das Gerät ab und drücken Sie anschließend den roten Akkuverschluss vorne an Ihrem Akku (siehe obiges Schaubild). Nun ziehen Sie den Akku aus seiner Halterung.

## 2. Inbetriebnahme

- 2.1. Richten Sie das Handgebläse so aus, dass der Luftstrom nach dem Einschalten in die gewünschte Richtung strömt.
- 2.2. Das Handgebläse wird durch den Einschalter (Pistolenschalter), welcher sich vorne am Handgriff befindet, eingeschaltet.

Ungedrückt = Gerät AUS  
Gedrückt = Gerät EIN

Die Leistungsstärke (Drehzahl) des Handgebläses lässt sich durch tieferen Druck des Einschalters (Pistolenschalter) verstärken.



## 3. Regler für die Gebläsestärke

Das Gerät hat drei (3) Leistungsstufen, welche Sie mit dem „Regler für die Gebläsestärke“ oberhalb des Einschalters einstellen können:

- 1 = Schwach (Niedrig)
- 2 = Mittel
- 3 = Stark (Hoch)

Um Beschädigungen und frühzeitigen Verschleiß an Ihrem Handgebläse zu vermeiden, sollten Sie den „Regler für die Gebläsestärke“ nur dann benutzen, wenn der Einschalter (Pistolenschalter) nicht gedrückt wird.

## 4. Reinigung & Aufbewahrung

Lassen Sie das Gebläse komplett auslaufen und entnehmen Sie bitte immer erst den Akku, bevor Sie Reinigungstätigkeiten an Ihrem Gerät vornehmen !

### 4.1. Reinigung:

- Benutzen Sie ein weiches und feuchtes Tuch, um das Gerät von außen zu reinigen.
- Nutzen Sie zur Reinigung Ihres Gebläses nur milde Reinigungsmittel.
- Achten Sie bitte darauf, dass zu keiner Zeit Wasser in das Innere des Gerätes oder an den Akku gelangt !

### 4.2. Aufbewahrung:

- Entnehmen Sie den Akku und legen Sie diesen am besten in einen separaten Karton. Achten Sie darauf, dass die Akkukontakte nicht in Berührung mit metallischen Gegenständen kommen.
- Wir empfehlen, das Gerät zur Aufbewahrung abzudecken oder idealer Weise in seinem Originalkarton einzupacken.
- Lagern Sie das Gerät an einem trockenen und ausreichend belüfteten Ort/Platz.

## Technische Daten:

<b>Modellbezeichnung:</b>	WDH-6601
<b>Akkuspannung:</b>	18 V
<b>Akkukapazität (Standard):</b>	2,0 Ah
<b>Akkuladezeit:</b>	Ca. 1 Std.
<b>Ladegerät Spannung:</b>	100-240V / 50-60 Hz
<b>Ladegerät Leistungsaufnahme:</b>	45 W
<b>Ladestrom:</b>	1.500 mA
<b>Max. Luftumwälzung:</b>	168 m <sup>3</sup> /h
<b>Max. Geräusentwicklung:</b>	Ca. 79 dB(A)
<b>Durchmesser Düse:</b>	Ca. 23 mm
<b>Max. Drehzahl:</b>	13.500 U/min.
<b>Abmessung (H/B/T):</b>	185 x 560 x 155 mm
<b>Gewicht:</b>	1,6 kg

Für die technischen Daten sind Abweichungen vorbehalten !!



## Sonstiges:

### **Garantieerklärung:**

Unbeschadet der gesetzlichen Gewährleistungsansprüche gewährt der Hersteller eine Garantie gemäß den Gesetzen Ihres Landes, mindestens jedoch 1 Jahr (in Deutschland 2 Jahre für Privatpersonen). Garantiebeginn ist das Verkaufsdatum des Gerätes an den Endverbraucher.

Die Garantie erstreckt sich ausschließlich auf Mängel, die auf Material- oder Herstellungsfehler zurückzuführen sind.

Garantiereparaturen dürfen ausschließlich von einem autorisierten Kundendienst durchgeführt werden. Um Ihren Garantieanspruch geltend zu machen ist der Original-Verkaufsbeleg (mit Verkaufsdatum) beizufügen.

Von der Garantie ausgeschlossen sind:

- Normaler Verschleiß
- Unsachgemäße Anwendungen, wie z.B. Überlastung des Gerätes oder nicht zugelassene Zubehörteile
- Beschädigung durch Fremdeinwirkungen, Gewaltanwendung oder durch Fremdkörper
- Schäden, die durch Nichtbeachtung der Gebrauchsanleitung entstehen, z.B. Anschluss an eine falsche Netzspannung oder Nichtbeachtung der Montageanleitung
- Komplett oder teilweise demontierte Geräte

### **Konformität:**

Das Kunststoffgebläse wurde geprüft und selbst und/oder Teile davon unter folgenden (Sicherheits-) Standards hergestellt:

**Selbstverständlich mit CE Konformität.**

Konformität geprüft nach: EN 60335-1:2012+A11:2014  
EN 50636-2-100:2014  
EN 62233:2008  
EN 55014-1:2006/+A1:2009/+A2:2011  
EN 55014-2:2015

### **Korrekte Entsorgung dieses Produkts:**



Innerhalb der EU weist dieses Symbol darauf hin, dass dieses Produkt nicht über den Hausmüll entsorgt werden darf. Altgeräte enthalten wertvolle recyclingfähige Materialien, die einer Wiederverwertung zugeführt werden sollten und um der Umwelt bzw. der menschlichen Gesundheit nicht durch unkontrollierte Müllbeseitigung zu schaden. Bitte entsorgen Sie Altgeräte deshalb über geeignete Sammelsysteme oder senden Sie das Gerät zur Entsorgung an die Stelle, bei der Sie es gekauft haben. Diese wird dann das Gerät der stofflichen Verwertung zuführen.

## Korrekte Entsorgung des Akkus:



**Li-ion**

Werfen Sie Lithiumionen-Akkus – wie alle anderen Batterien und Akkus auch – nie in den Hausmüll, sondern in die Batterie-Sammelboxen im Handel. Verbraucher sind hierzu gesetzlich verpflichtet. Sammelboxen müssen überall dort vorhanden sein, wo Batterien verkauft werden. Die getrennte Sammlung hält zum einen die Schadstoffe aus Hausmüll und Umwelt fern. Zum anderen ermöglicht sie die Verwertung der Batterien und damit die Rückgewinnung wertvoller Stoffe wie zum Beispiel Stahl, Zink und Nickel.

Kleben Sie bei Lithiumionen-Akkus vorher die Pole ab, um einen Kurzschluss zu vermeiden.

Viel Freude mit diesem Gerät wünscht:

***Ihre Aktobis AG***

***Heben Sie diese Gebrauchsanweisung gut auf !***